

PROGRAM INTEGRACE NAPĚTÍ FOTOELASTICIMETRICKÉHO MODELU

Při fotoelasticimetrickém měření stanovíme z izoklin směry hlavních napětí a z izochromat rozdíly hlavních napětí. Abychom získali velikosti jednotlivých hlavních napětí, používáme často početní integraci podél přímkového řezu modelem. Tímto postupem vypočítáme v kartézských souřadnicích normálová napětí σ_x a σ_y a pak hlavní napětí σ_1 a σ_2 . Při výpočtu se vychází z diferenciálních rovnic rovnováhy elementu v pravouhlých souřadnicích.

Princip výpočtu je všeobecně znám. Je publikován např. v [1]. V současné době při používání výpočetní techniky si někteří autoři vytvářejí vlastní program na příslušný počítač. Jeden takový program s výpočtem příkladu je uveden v [2]. Krátká informace je i v [3] bez uvedení programu a konkrétního příkladu.

V další části nejprve podrobíme kritickému rozboru práci [2] a pak předložíme vlastní program na výpočet napětí.

V práci [2] byl zkoumán kruhový disk zatížený na dvou protilehlých koncích osamělými silami /obr. 1/. Početní integrace byla provedena podél přímkového řezu x. Úsečka, podél níž bylo integrováno, byla rozdělena na 15 dílků, takže jednotlivé body byly očíslovány čísly 1 až 16. Krajní dílky měly poloviční délku než ostatní dílky. Přitom body č. 1 a 16 byly na obvodě modelu. Podél osy symetrie disku, která prochází jeho středem kolmo na směr integrace, by měly být symetrické hodnoty vypočtených napětí v bodech 1 a 16, 2 a 15,, 8 a 9. Protože tomu tak není, vzniká otázka, proč tomu tak není. R. O. Case a A. C. Barkoff jsou se svými výsledky spokojeni a konstatují, že kontrolní podmínka rovnováhy ve svislém směru dává 2,3% rozdíl mezi teorií a experimentem. Výpočtem podle vlastního programu totiž dospěli k závěru, že při velikosti skutečně působící síly $P = 40$ lb vychází jako kontrola z vypočtených napětí velikost této síly 40,86378 lb. Takový výsledek by byl samozřejmě výborný, pokud by byl správný.

Pokud nebereme v úvahu, že R. O. Case a A. C. Barkoff u bodů 14, 15 a 16 uvedli pětkrát chybně vstupní data /otočili příslušný úhel izokliny o 90° /, je hlavním nedostatkem jejich programu to, že při symetrických úlohách nedává symetrické výsledky. Příčina je v tom, že autoři uvažují při výpočtu napětí z bodu /i - 1/ do bodu i naměřené hodnoty právě v bodě i a nikoliv průměrnou hodnotu mezi body /i - 1/ a i. Kdyby uvažovali vždy v daném intervalu průměrné hodnoty, byly by výsledky symetrické.

Na obr. 2 je nakreslen průběh napětí σ_y , jak je vypočten R. O. Casem a A. C. Barkoffem. Pokud provedeme kontrolu tak, že při výpočtu síly P uvažujeme průměrnou hodnotu σ_y v dílku, vychází $P = 44,839772$ lb, což je o 12,1% více než skutečné zatížení 40 lb. Chyba je tedy výrazně vyšší než

autory uváděných 2,3%. Na takové chybě má ovšem jistě značný podíl i to, že autoři pravděpodobně použili disk, jehož okraje byly ovlivněny okrajovým efektem. O tom svědčí vstupní hodnoty úhlů izoklin a velikosti dvojlohu v jednotlivých bodech. Pravděpodobně jen šťastnou náhodou a příznivou kombinací zavedených chyb jim vyšel kontrolní výpočet s chybou pouze 2,3%.

Protože jsme důkladným studiem uvedeného článku zjistili, že program R. O. Caseho a A. C. Barkoffa nedává uspokojivé výsledky, předkládáme vlastní program.

Výpočet tenzoru napětí v kartézských souřadnicích v bodech rozložených rovnoměrně podél určitého řezu z naměřených hodnot fotoelasticimetrických veličin v těchto bodech a v bodech rozmístěných po obou stranách řezu, takže dohromady tvoří pravidelnou obdélníkovou síť /obr. 3/, vychází ze vztahů

$$\begin{aligned}\tau_{xy} &= \frac{\sigma_1 - \sigma_2}{2} \sin 2\varphi \\ \sigma_y &= \sigma_x - (\sigma_1 - \sigma_2) \cos 2\varphi \\ \frac{\partial \sigma_x}{\partial x} + \frac{\partial \tau_{xy}}{\partial y} &= 0\end{aligned}$$

Pro určení tenzoru napětí v bodech ležících ve středním řezu potřebujeme integrovat rovnici rovnováhy. Vycházíme z postupu Tesaře uveřejněném v [1] na str. 389 - 391, a to z rovnice

$$\sigma_x = \sigma_{x0} - \frac{1}{2} \int \left[\sin 2\varphi \frac{\partial(\sigma_1 - \sigma_2)}{\partial y} + 2 \cos 2\varphi (\sigma_1 - \sigma_2) \frac{\partial \varphi}{\partial y} \right] dx$$

Úhel φ se měří mezi směrem algebraicky většího hlavního napětí σ_1 a osou x, přičemž kladný úhel φ je proti směru hodinových ručiček.

Diskretizaci této rovnice však provádíme odlišně, než jak je uvedeno v [1] na str. 393, kde se při výpočtu přírůstku σ_x při přechodu od bodu /i-1/ do bodu i vychází z hodnot veličin a jejich derivací pouze v bodě i. V naší úpravě vycházíme ze středních hodnot veličin a jejich derivací určených z obou bodů /i-1/ a i. Její vyjádření má tento tvar:

$$\begin{aligned}\text{sig}_x &= \text{sig}_0 - c/2 * \sum_{i=2}^{NB} \left\{ \sin[\text{fi}(i,2) + \text{fi}(i-1,2)] * \right. \\ & * [(\text{sig}(i,1) + \text{sig}(i-1,1)) / 2 - (\text{sig}(i,3) + \text{sig}(i-1,3)) / 2] + \\ & + [\text{sig}(i,2) + \text{sig}(i-1,2)] * \cos[\text{fi}(i,2) + \text{fi}(i-1,2)] * \\ & \left. * [(\text{fi}(i,1) + \text{fi}(i-1,1)) / 2 - (\text{fi}(i,3) + \text{fi}(i-1,3)) / 2] \right\}\end{aligned}$$

Ostatní složky tenzoru napětí τ_{xy} a σ_y se snadno dopočtou pro každý bod /i,2/ přímo ze známé hodnoty σ_x v tomto bodě.

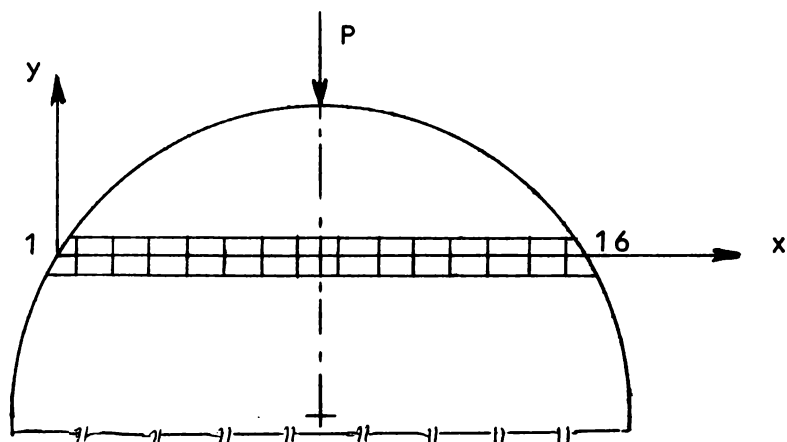
V závěru programu, pokud známe hodnotu σ_k v koncovém bodě řezu, můžeme provést lineární vyrovnání výpočtených napětí tak, aby výsledná hodnota v tomto konečném bodě byla rovna právě σ_k .

```

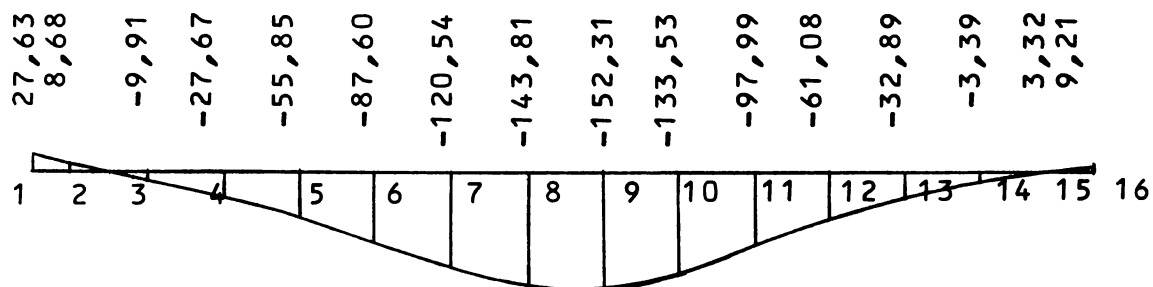
program JUNK
dimension fi(50,3),sig(50,3)
character fil*10
c----- zadani -----
pi=2*asin(1.)
read(1,*)is,c
read(1,*)oc,tl
read(1,*)sig0,sigk
1
i=i+1
read(1,*)(sig(i,j),fi(i,j),j=1,3)
if(sig(i,1).eq.0.)go to 2
do 4 j=1,3
sig(i,j)=sig(i,j)*oc/tl
if(is.eq.0)fi(i,j)=fi(i,j)*pi/200.
if(is.eq.1)fi(i,j)=fi(i,j)*pi/180.
4
continue
go to 1
2
NB=i-1
c-----
8
WRITE(1,('( ' ' '))')
WRITE(1,(1x,75'-''))')
WRITE(1,(5x,'bod',5x,'sigma x',6x,'sigma y'
2,6x,'tau xy',7x,'sigma 1',6x,'sigma 2'))')
WRITE(1,(1x,75'-''))')
c----- vypocet sig-x,sig-y,tau-xy -----
do 3 i=1,NB
if(i.gt.1)then
a=sin(fi(i,2)+fi(i-1,2))
a=a*(sig(i,1)+sig(i-1,1)-sig(i,3)-sig(i-1,3))/2.
b=(sig(i,2)+sig(i-1,2))*cos(fi(i,2)+fi(i-1,2))
b=b*(fi(i,1)+fi(i-1,1)-fi(i,3)-fi(i-1,3))/2.
sigx=sigx-c*(a+b)/2.-dsigm
else if(i.eq.1)then
sigx=sig0
endif
sigy=sigx-sig(i,2)*cos(2*fi(i,2))
txy=sig(i,2)*sin(2*fi(i,2))/2.
a=(sigx+sigy)/2.
b=sqrt((sigx-sigy)*(sigx-sigy)/4.+txy*txy)
sig1=a+b
sig2=a-b
WRITE(1,(i7,5f13.5))i,sigx,sigy,txy,sig1,sig2
3
continue
c-----
WRITE(1,(1x,75'-''))')
if(dsigm.eq.0.)then
if(sigk.eq.9999.)go to 7
sigk=sigk*oc/tl
dsigm=(sigx-sigk)/real(NB-1)
go to 8
endif
c
7
stop
end

```

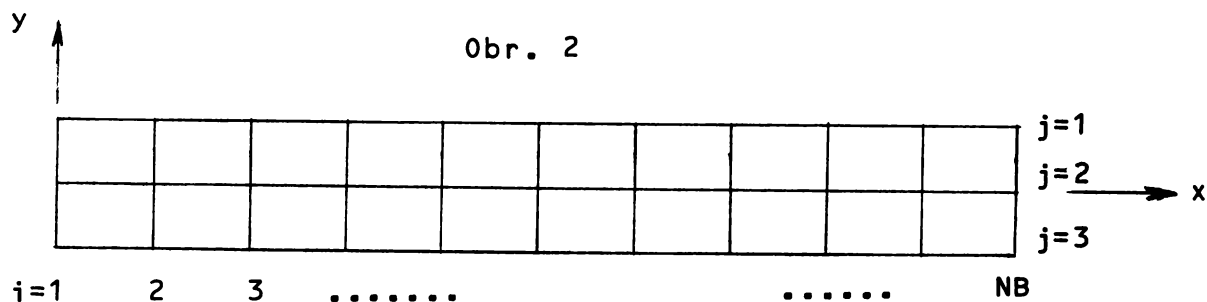
Seznam literatury: [1] Milbauer M., Perla M.: Fotoelasticko-
 metricke přístroje a měřicí metody, NČSAV Praha 1959
 [2] Case R. O., Barkoff A. C.: Computer-assisted reduction
 of two-dimensional photoelastic shear difference data,
 Experimental Techniques, September 1986
 [3] Trebuna F.: Automatizácia separácie zložiek napätosti
 pri použití metódy nulovej kompenzácie. EAN Holany 1988



Obr. 1



Obr. 2



Obr. 3

 RNDr. Zdeněk Fiala, CSc., Ing. Jindřich Kratěna, CSc.,
 Ústav teoretické a aplikované mechaniky ČSAV
 128 49 Praha 2, Vyšehradská 49